

主要特点

红色，绿色或琥珀色LED和盖帽的明亮发光用于高可见状态指示；白色盖帽覆盖红色，绿色或琥珀色LED的柔和发光用于低光亮需求。

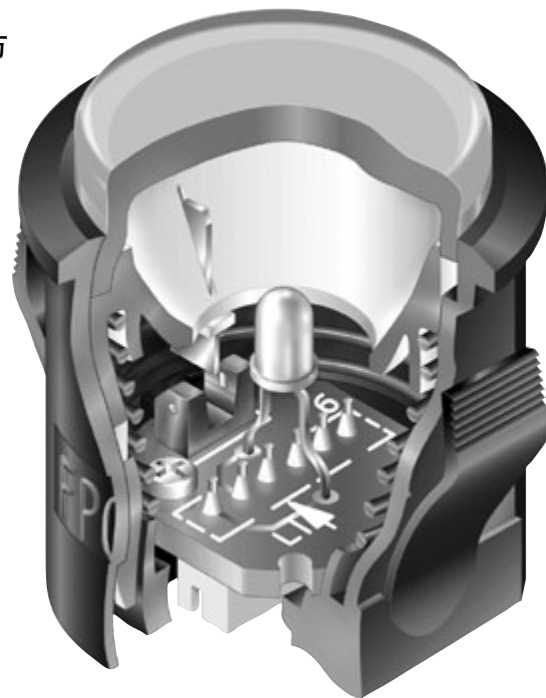
采用光电遮断器，而不是触点，可确保可靠性高和3百万次操作以上的长寿命。

结实的结构和平滑的操作允许施加在盖帽表面任何地方的力都可以反复，快速地操作。

便于安装的嵌入式结构。

6脚连接器插座便于连接。

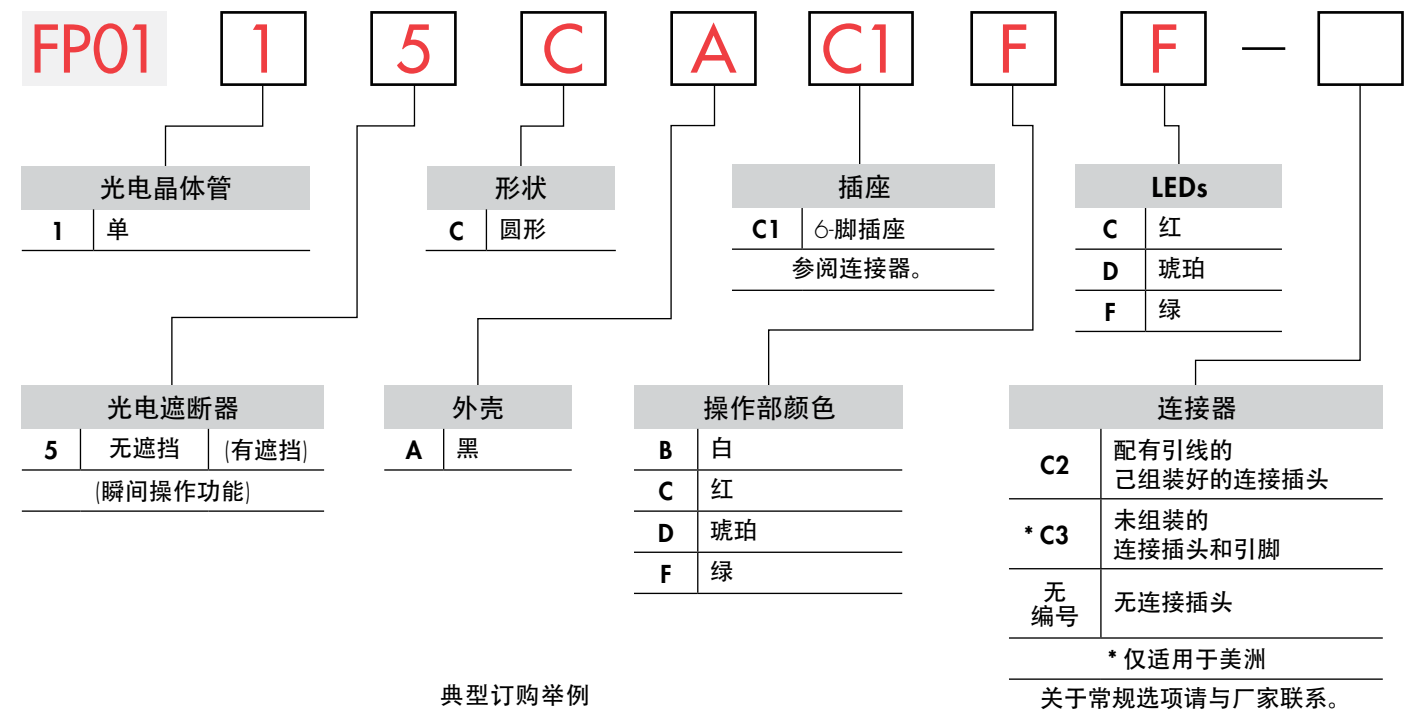
适合于游戏机和自动售货机，以及化学品或炼钢车间等暴露于腐蚀性气体环境中的装置。



实际尺寸



典型开关订购举例



典型订购举例

FP0115CAC1FF



操作部和遮断器

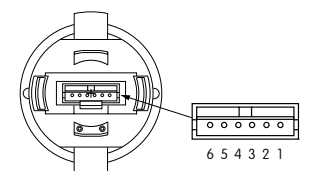
		操作部位置		光遮断器		示意图
型号	1	正常	下	无遮挡	有遮挡	LED连接器脚为5和6; 遮断器连接器脚为3-4和1-2。
				5	正常无遮挡，有瞬间遮挡状态	
FP0115	单光电晶体管	有遮挡时，光电晶体管瞬间激活电气功能，通知外部设备改变其状态。				

外壳形状和颜色

C 圆形 A 黑色外壳

插座

C1 6-脚插座



开关规格

	操作部 上	操作部 下
光电遮断器状态:	无遮挡	有遮挡
集电极电流 I_C :	最小0.8mA	最大10 μ A
光电晶体管状态:	On	Off
光电晶体管输出条件:	$I_F = 20\text{mA}$ 和 $V_{CE} = 5\text{V}$	

机械规格

总行程:	.079" (2.0mm)
操作力:	0.75 N (.169 lbf)
机械寿命:	3,000,000次操作以上
工作温度范围:	-25°C 到 +50°C (-13°F 到 +122°F)

材质

操作部: 聚醚树脂 外壳: 聚酰胺

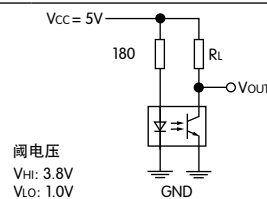
光电遮断器规格

(温度为25°C)

电和光特性	典型值	最大值	条件
输入			
正向电压 V_F :	1.3V	1.6V	$I_F = 50\text{mA}$
反向电流 I_R :		10 μ A	$F_R = 5\text{V}$
发射			
集电极-发射机饱和电压 $V_{CE sat}$:		0.4V	$I_F = 20\text{mA}$ & $I_C = 0.1\text{mA}$
绝对最大额定参数			
输入 LED		输出光电晶体管	
正向电流 I_F :	50mA	集电极-发射极电压 V_{CEO} :	30V
反向电压 V_R :	5V	发射极-集电极电压 V_{ECO} :	4.5V
功耗 P_D :	80mW	集电极电流 I_C :	30mA
		集电极功耗 P_C :	80mW

电路设计考虑

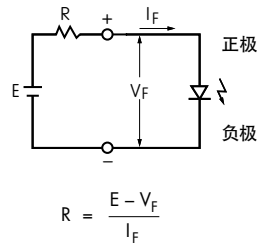
100,000小时后, 光电遮断器中的红外LED的输出约减少50%
对于发光电路, 建议的电阻负载为 40k ~ 120k Ω 。



LED 颜色和规格

LED是开关的一个组成部分, 不单独提供。所示的电气规格是在基本温度为25°C下确定的。

如果源电压超过额定电压, 需要一个稳流电阻。



其中: R = 电阻值 (Ω)
E = 源电压 (V)
 V_F = 正向电压 (V)
 I_F = 正向电流 (A)

单元件LED	颜色	C 红	D 琥珀	F 绿
正向峰值电流	I_{FM}	30mA	25mA	25mA
持续正向电流	I_F	20mA	20mA	20mA
正向电压	V_F	1.85V	2.0V	2.25V
反向峰值电压	V_{RM}	5V	5V	5V
电流减小率 (超过25°C时)	ΔI_F	0.38mA /°C	0.28mA /°C	0.40mA /°C
环境温度范围		-25° ~ +50°C		

操作部颜色

B 白	C 红	D 琥珀	F 绿
------------	------------	-------------	------------

连接器选项

C2 AT021 配有引线的 已组装好的连接插头	C3 AT022 未组装的 连接插头和引脚	无编号
---------------------------------------	------------------------------------	------------

连接器本体: JST 型号ZHR-6
弯曲的连接引脚: JST 型号SZH-002TP0.5
引线: 28-26AWG; 12英寸, 未剥开, 引脚1为蓝色



1 仅连接器和8个弯曲的连接引脚
(不供应引线)。

匹配的引线: 28-26AWG

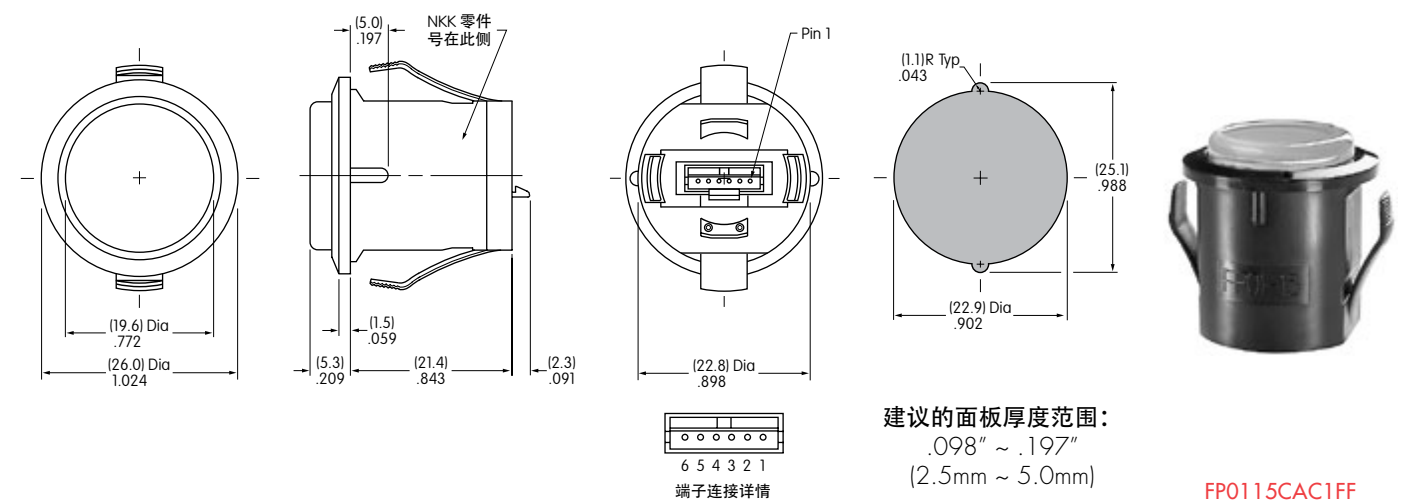


无连接插头

对于组件建议的连接器:
JST 型号编号 ZHR-6

建议的弯曲连接
引脚: JST 型号SZH-002T-
PO.5用于28-26AWG
引线
或SZH-003T-PO.5 用
于32-28AWG 引线。

典型开关尺寸



建议的面板厚度范围:
.098" ~ .197"
(2.5mm ~ 5.0mm)

FP0115CAC1FF

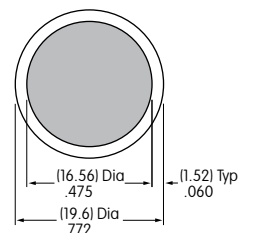
图例

NKK开关可提供定制的盖帽图例。详情请与厂家联系。



FP01盖帽推荐的可印刷区域

推荐的方法:
盖帽上的丝网印刷。
建议使用环氧基墨水。



阴影区域为可印刷区域。